

SCHÜCO

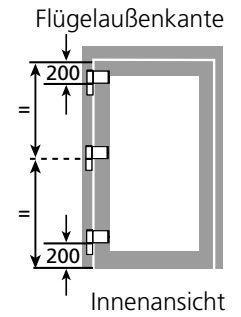
Bänder für Kunststofftüren



Typ 3 / 7 / 8

SCHÜCO

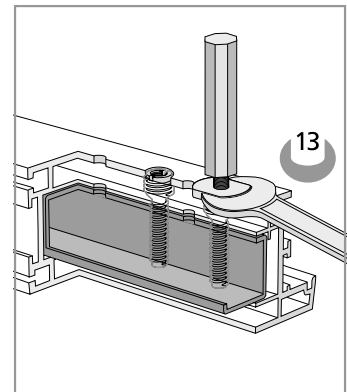
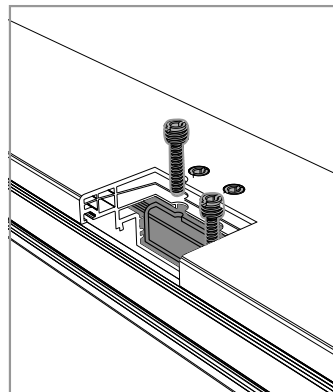
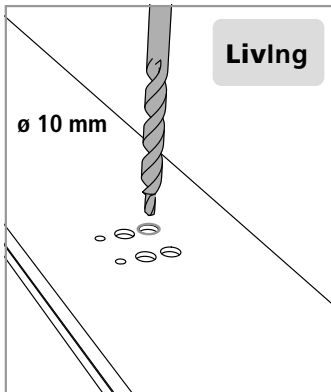
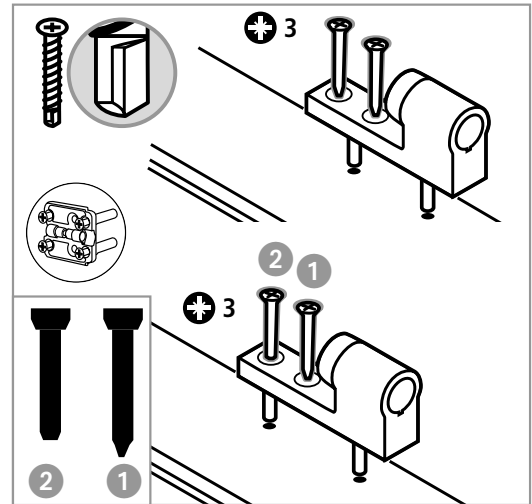
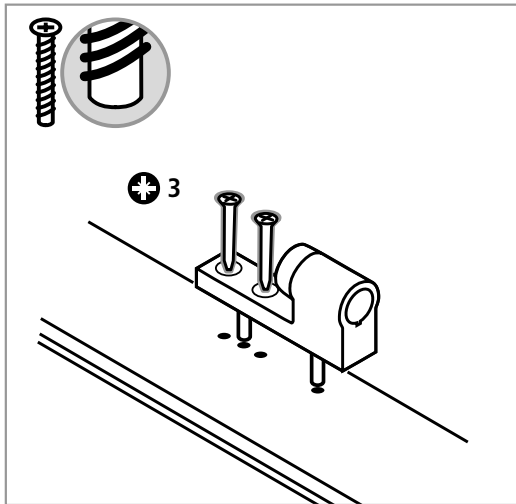
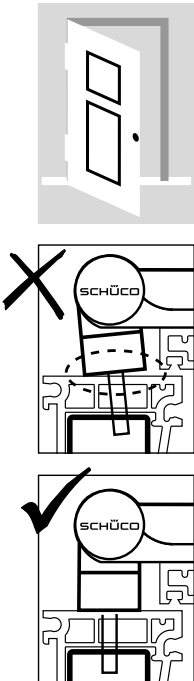
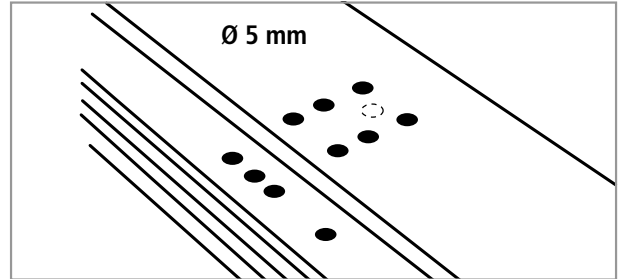
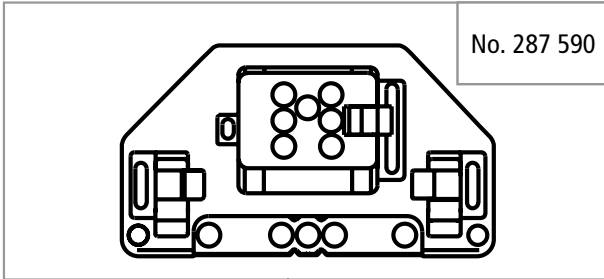
Bänder für Kunststofftüren



Typ	Farbe	VE	CT 70 Accent	Living Variant	Bohrlehre
3	RAL9016	1	295187	295187	287590
	RAL9001	1	295186	295186	
	RAL9465	1	295188	295188	
7	RAL 9016	1	–	215229	Siehe Anleitung
	RAL 9001	1	–	215230	
	RAL 9465	1	–	215231	
	RAL 9016	1		215233	
	RAL 9001	1		215234	
	RAL 9465	1		215235	
	RAL 9016	1	215237	–	
		1	215238	–	
	RAL 9001	1	215239	–	
		1	215240	–	
	RAL 9465	1	215241	–	
		1	215242	–	
8	RAL9016	1	287663	–	287683
		1	287664		
	RAL9001	1	287667	–	
		1	287668		
	RAL9465	1	287665	–	
		1	287666		
	RAL9010	1	287671	–	287683
		1	287672		
	RAL9016	1	–	258606	258610
	RAL9001	1	–	258607	
	RAL9465	1	–	258608	
	RAL9016	1	–	215229	215605
RAL9001	1	–	215230	215606	
RAL9465	1	–	215231	215607	
				215608	

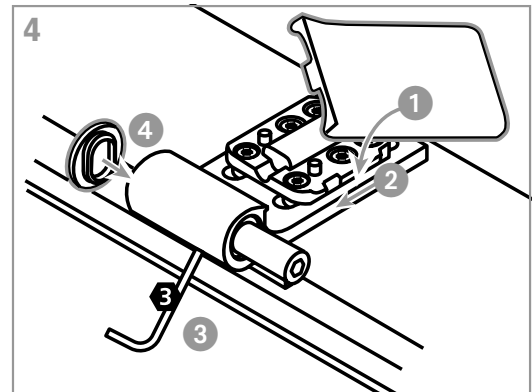
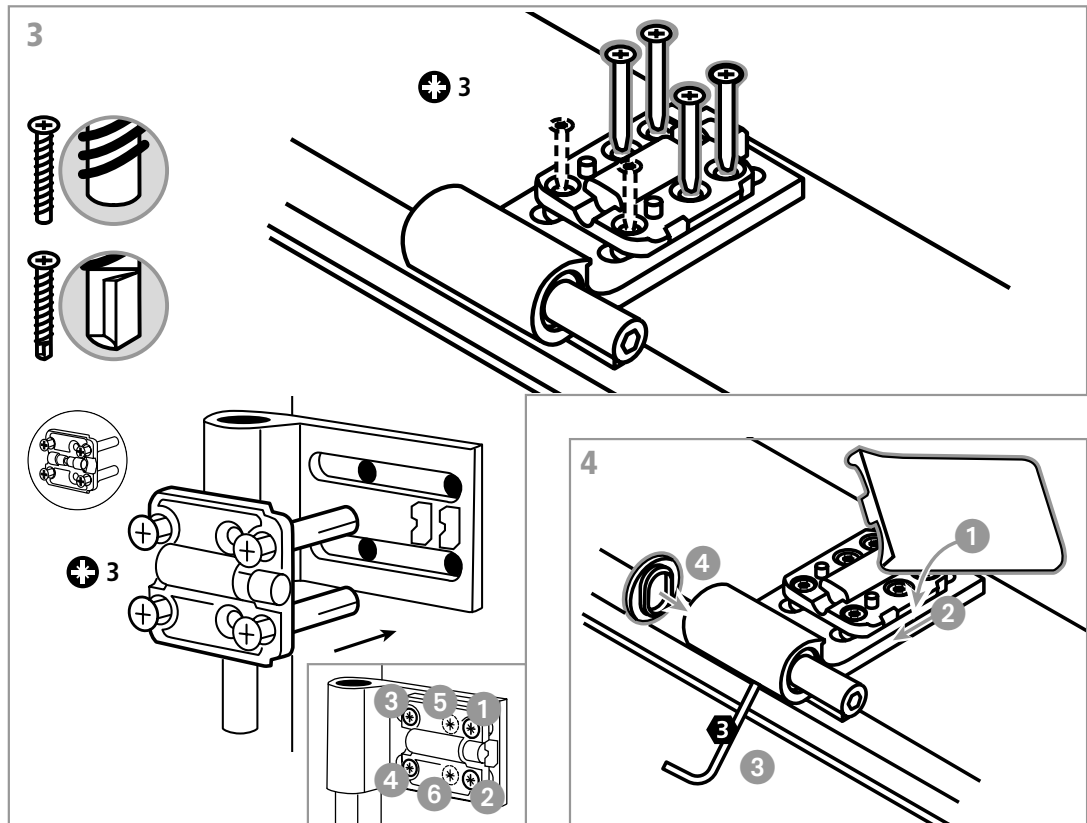
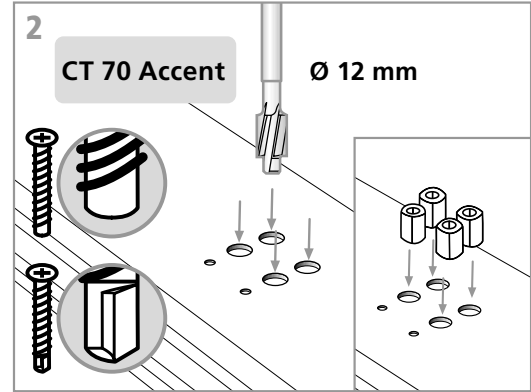
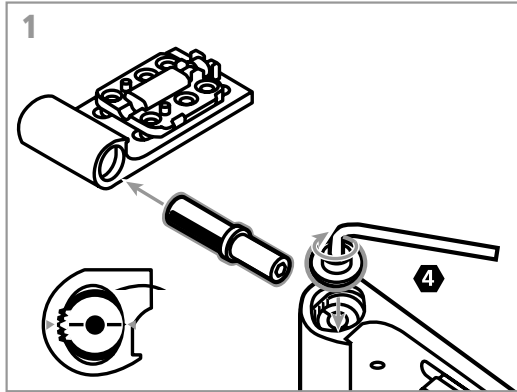
SCHÜCO

Typ 3



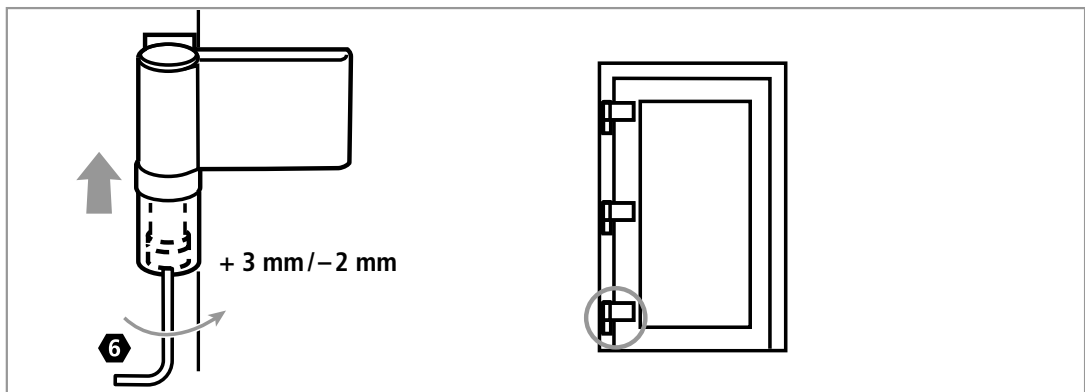
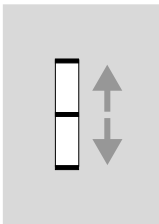
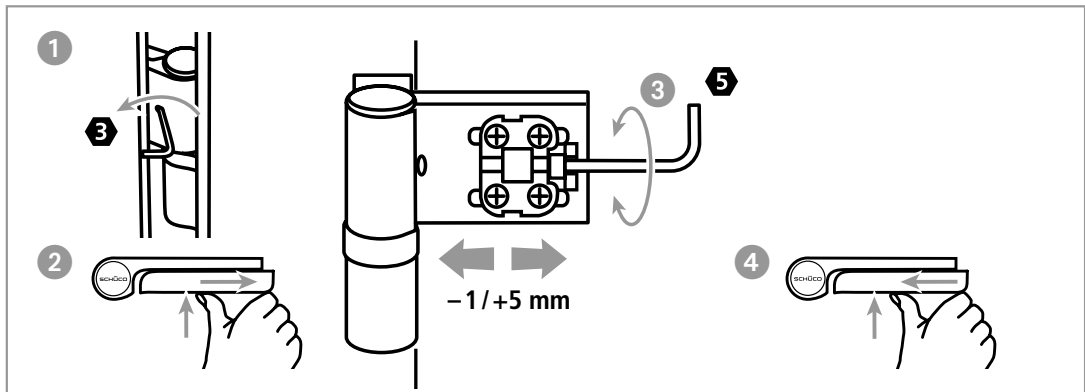
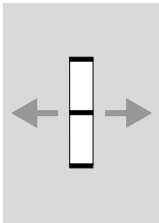
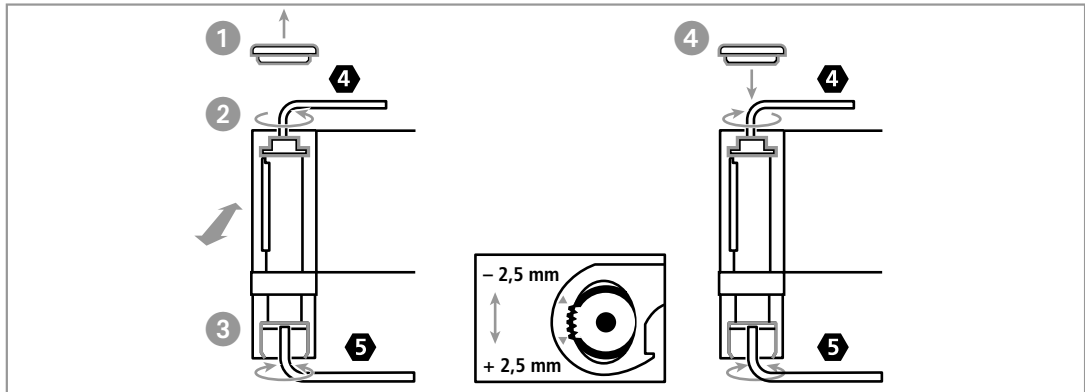
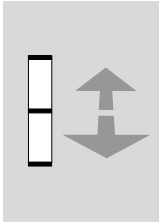
SCHÜCO

Typ 3



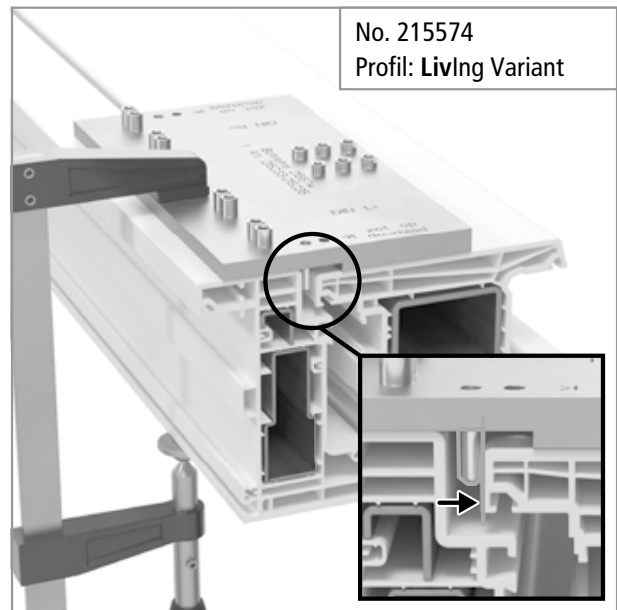
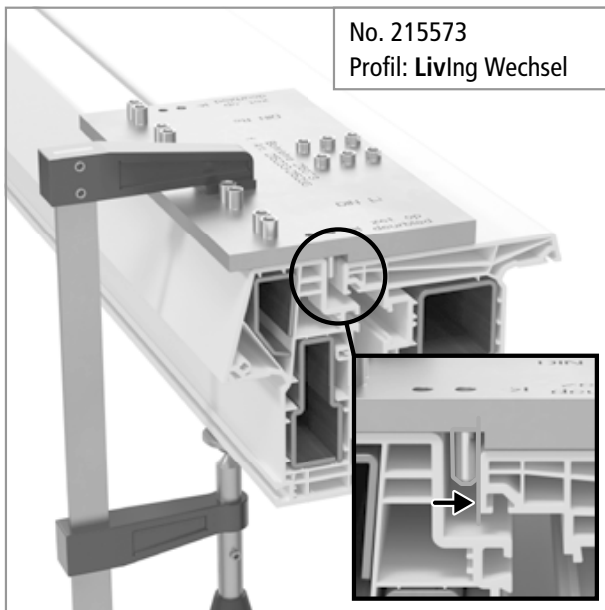
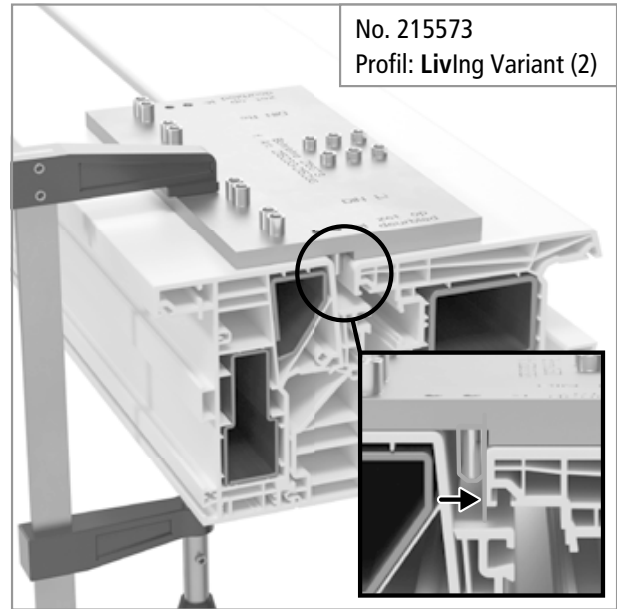
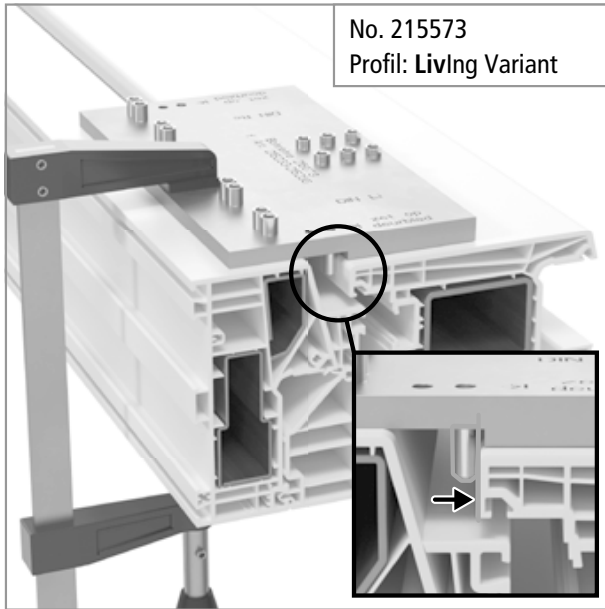
SCHÜCO

Typ 3



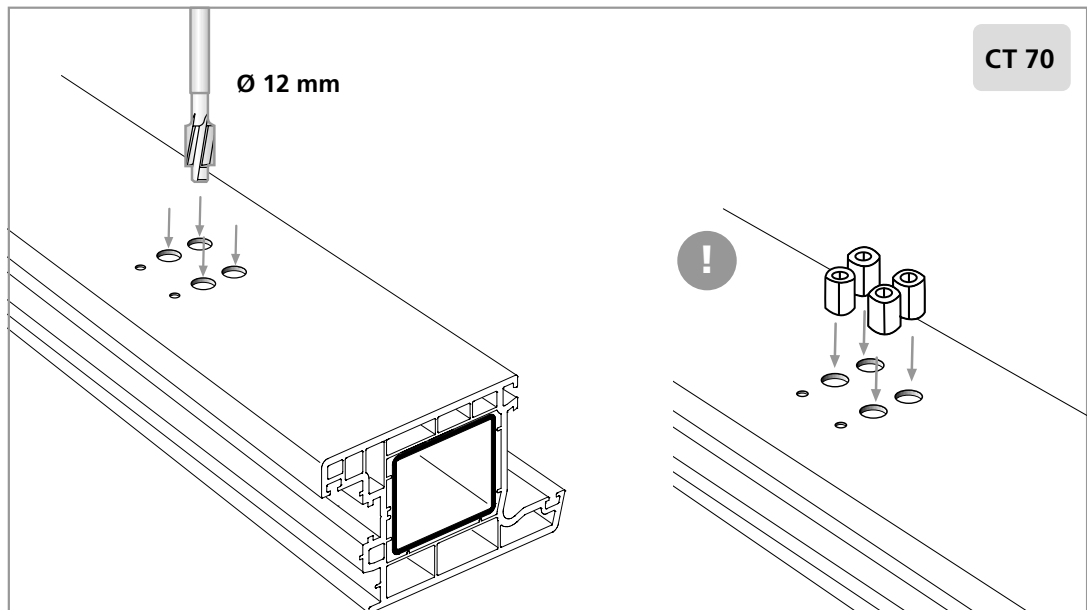
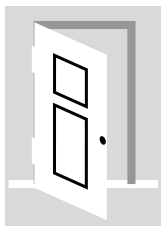
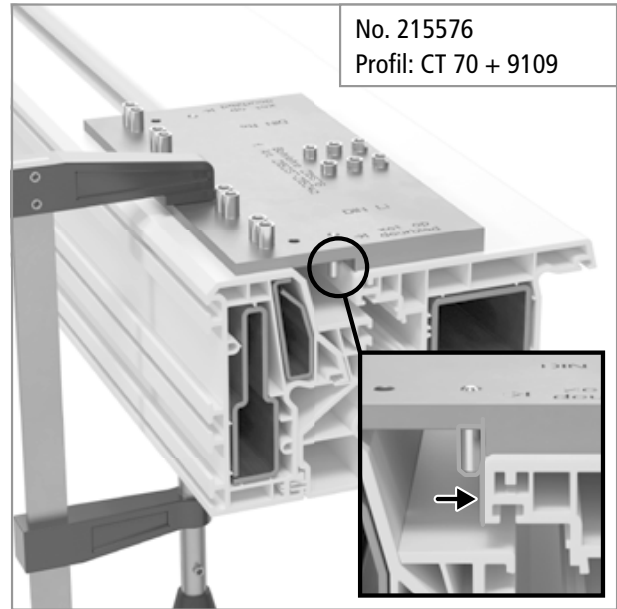
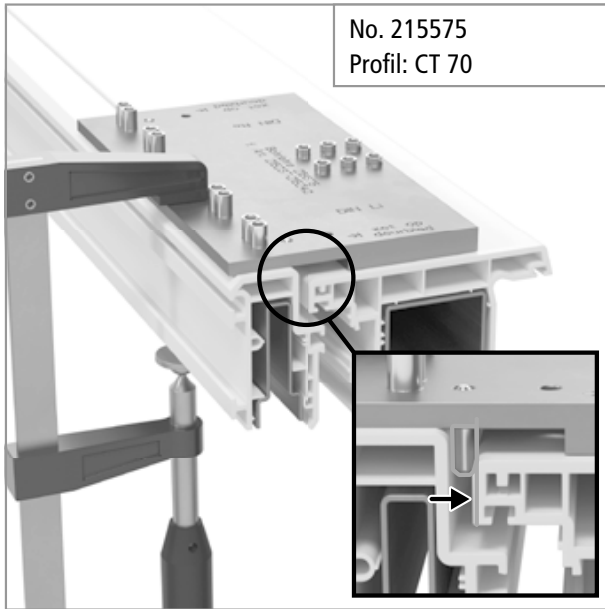
SCHÜCO

Typ 7



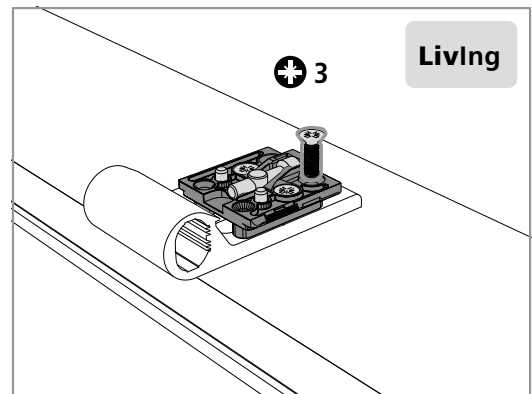
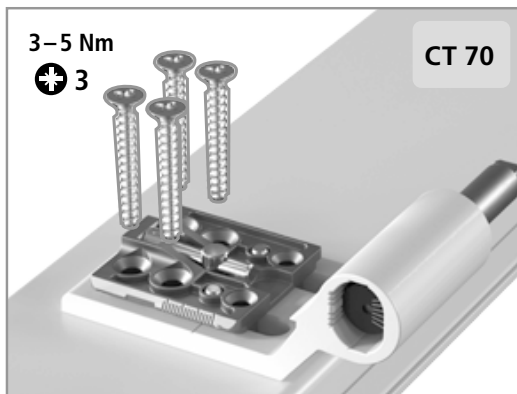
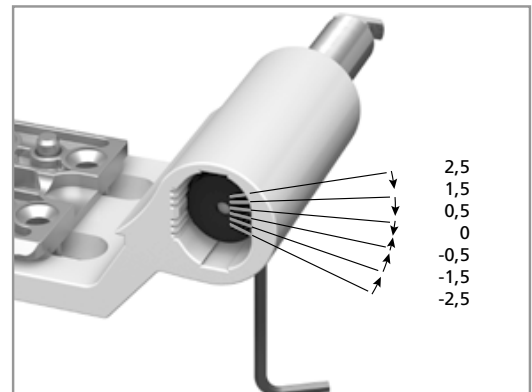
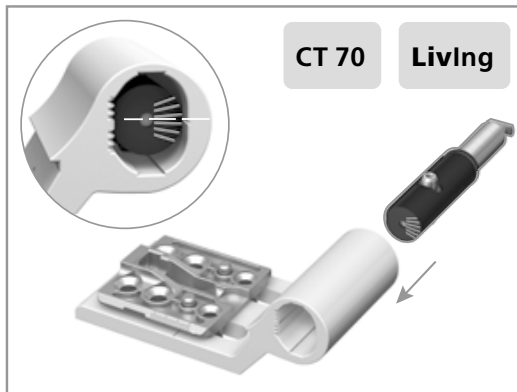
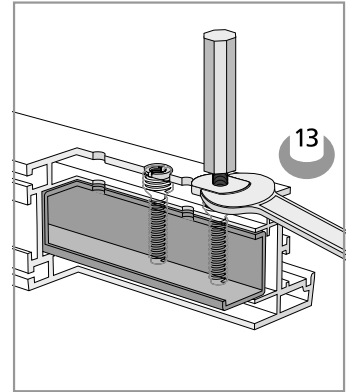
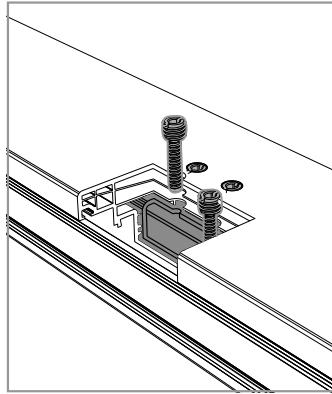
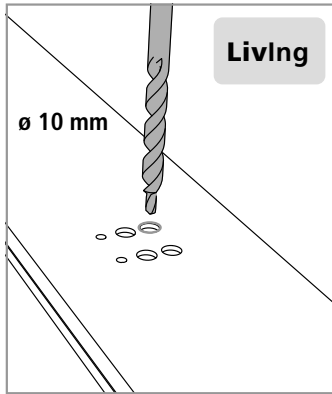
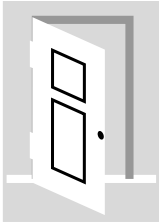
SCHÜCO

Typ 7



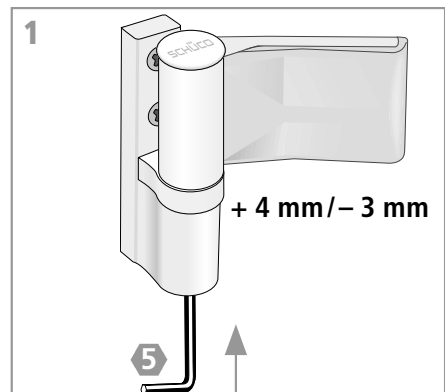
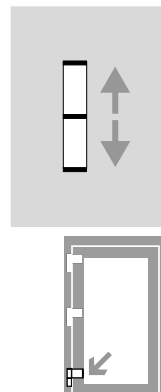
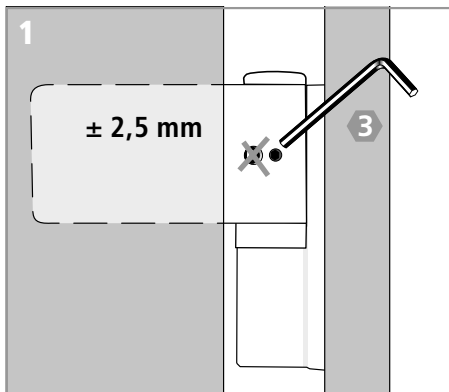
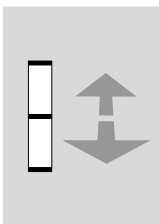
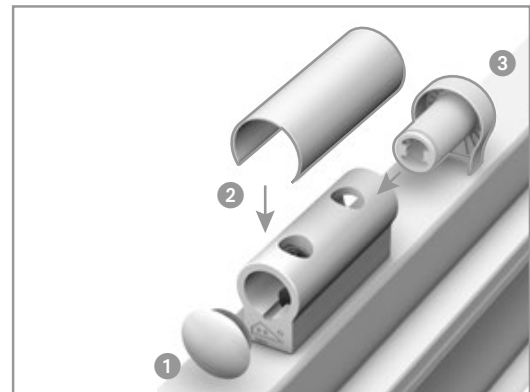
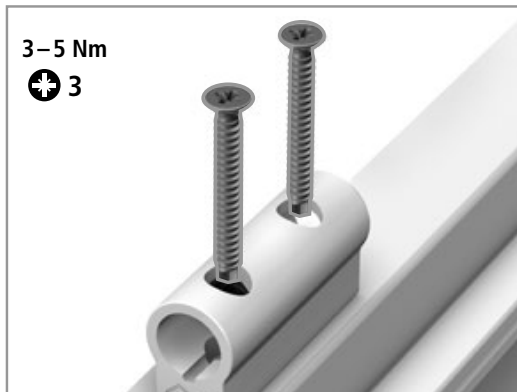
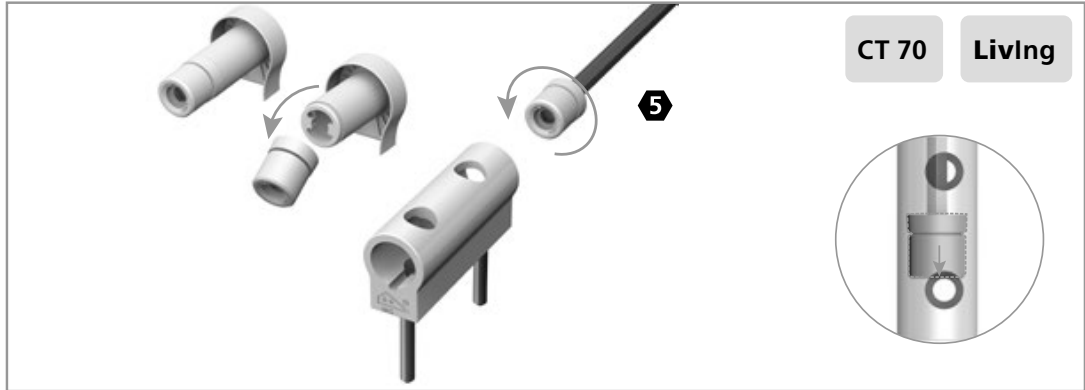
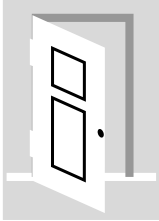
SCHÜCO

Typ 7



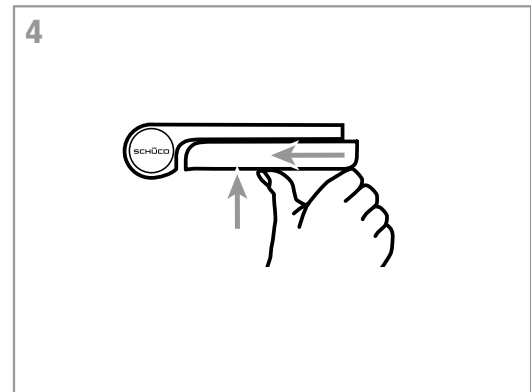
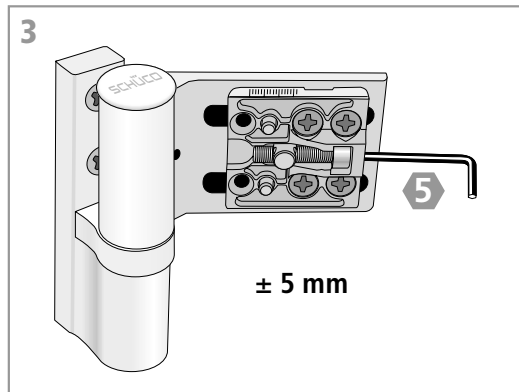
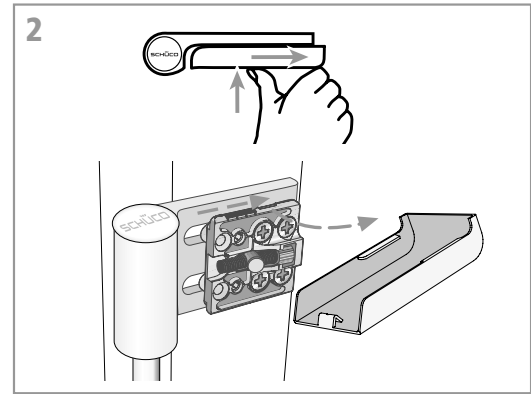
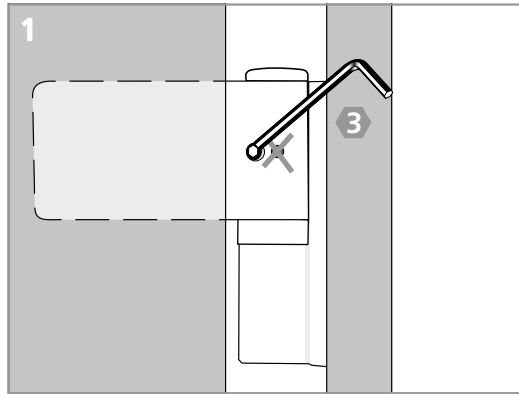
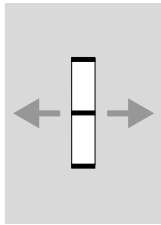
SCHÜCO

Typ 7



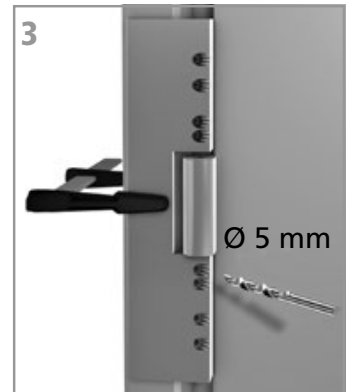
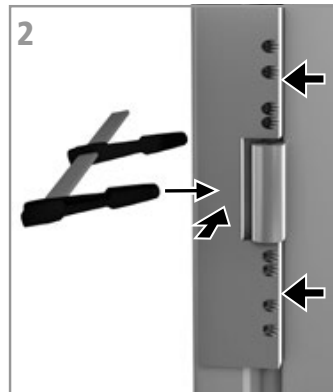
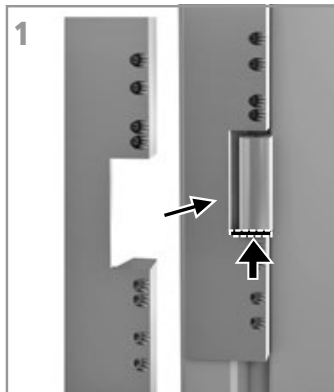
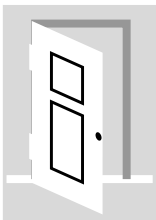
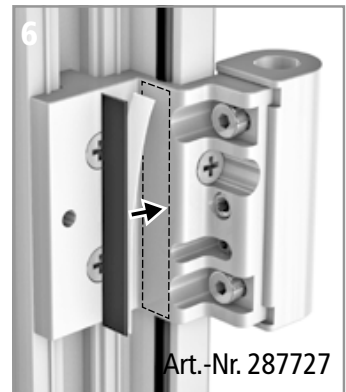
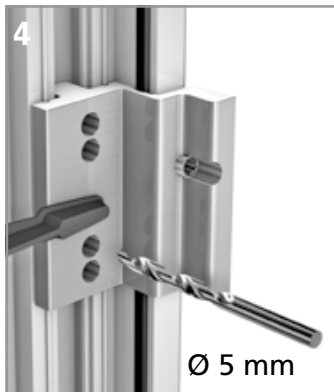
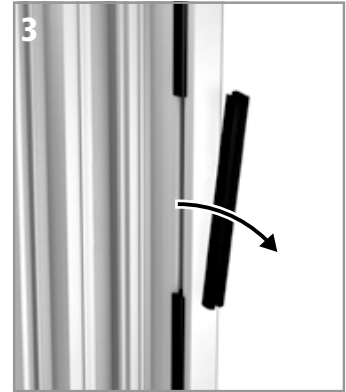
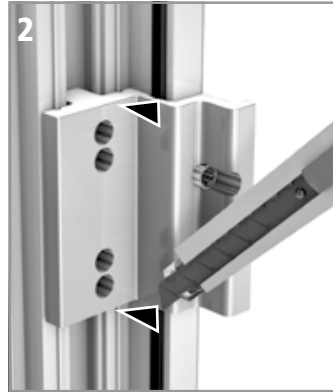
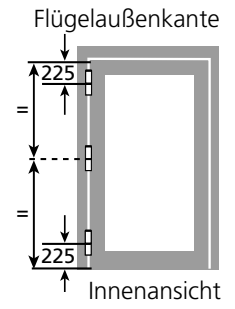
SCHÜCO

Typ 7



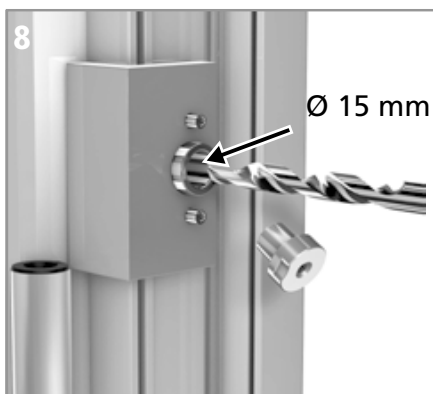
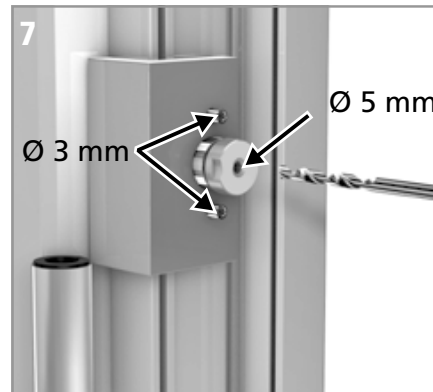
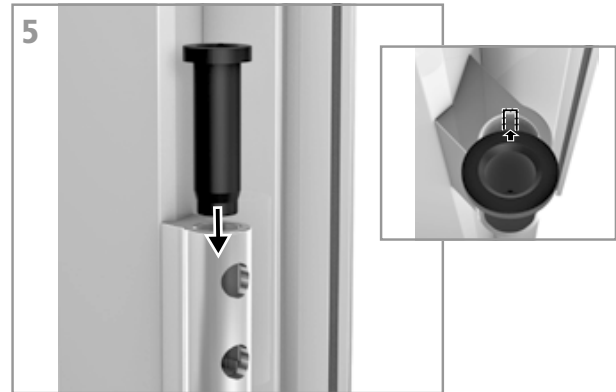
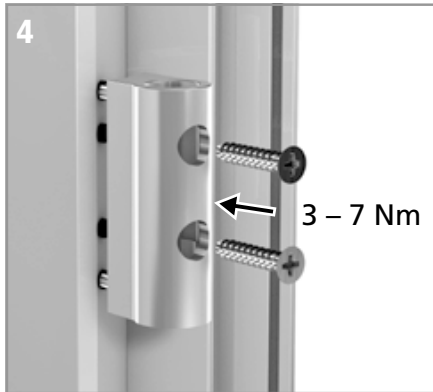
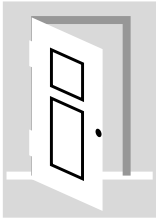
SCHÜCO

Typ 8



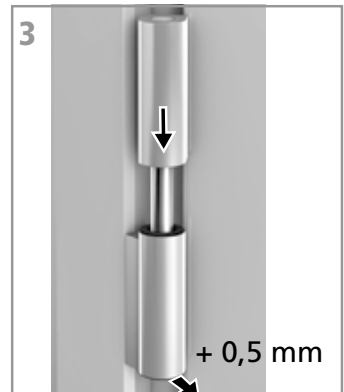
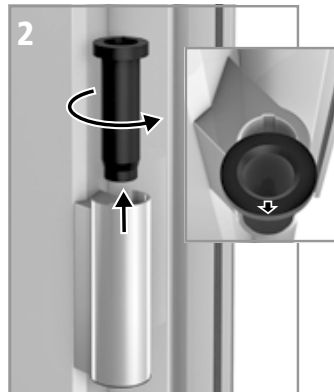
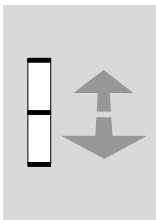
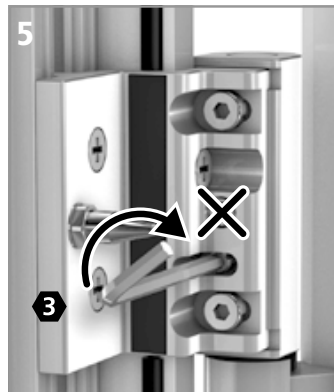
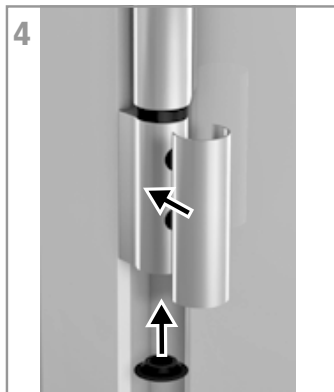
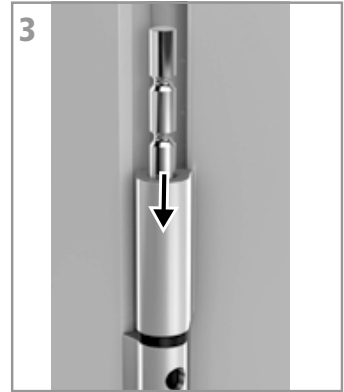
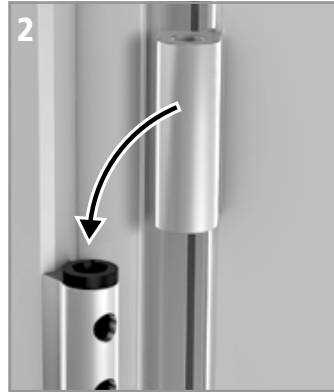
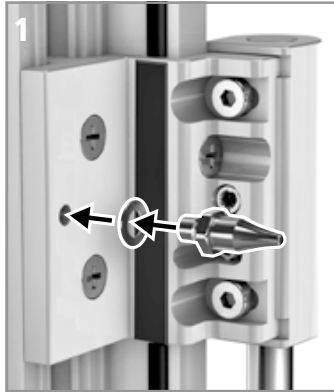
SCHÜCO

Typ 8



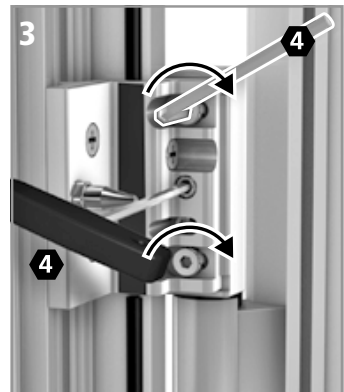
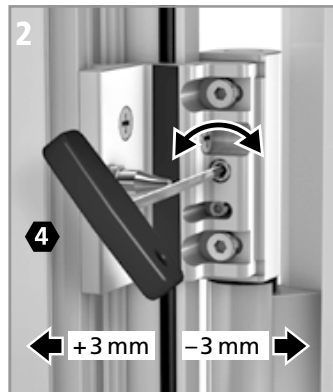
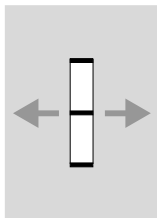
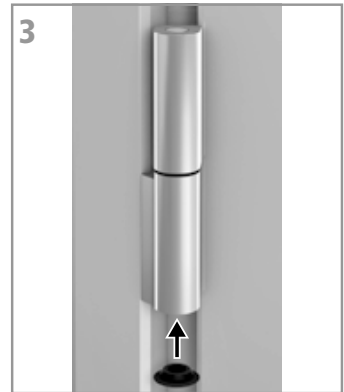
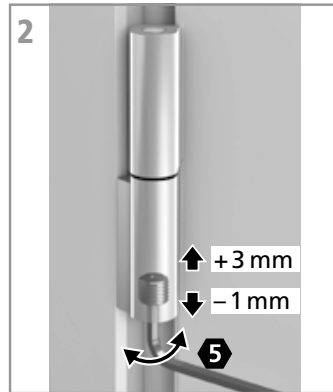
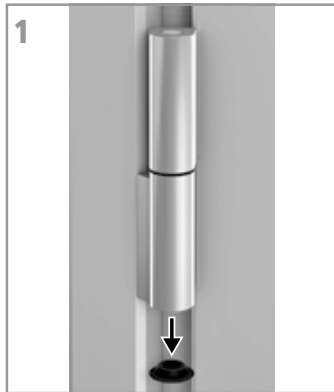
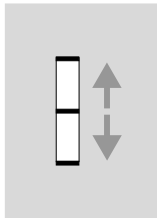
SCHÜCO

Typ 8



SCHÜCO

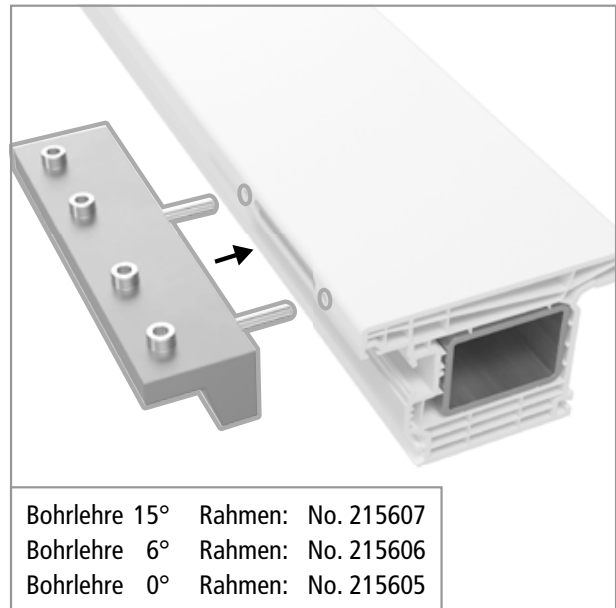
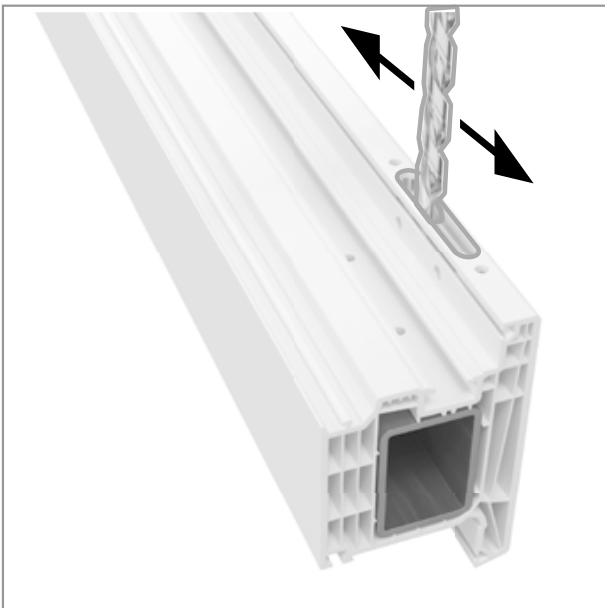
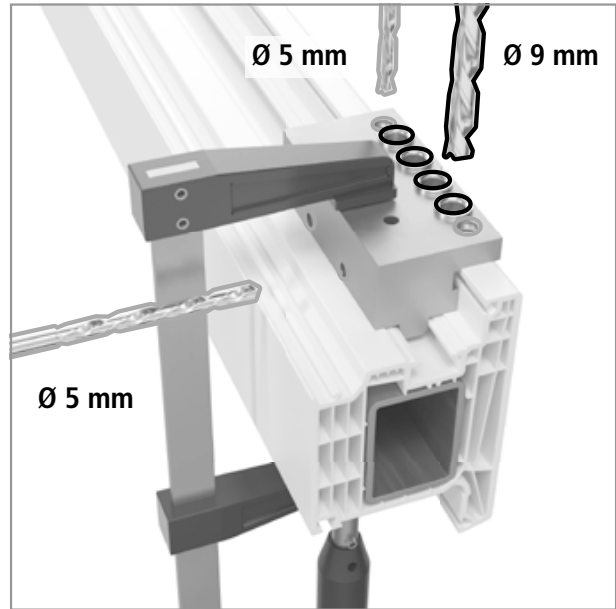
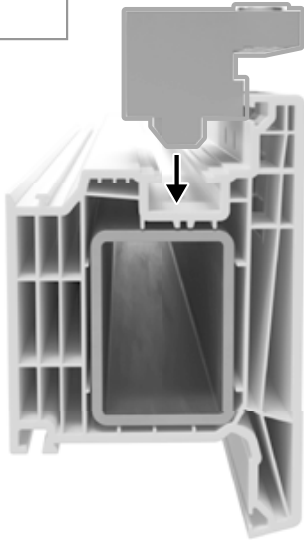
Typ 8



SCHÜCO

Typ 8

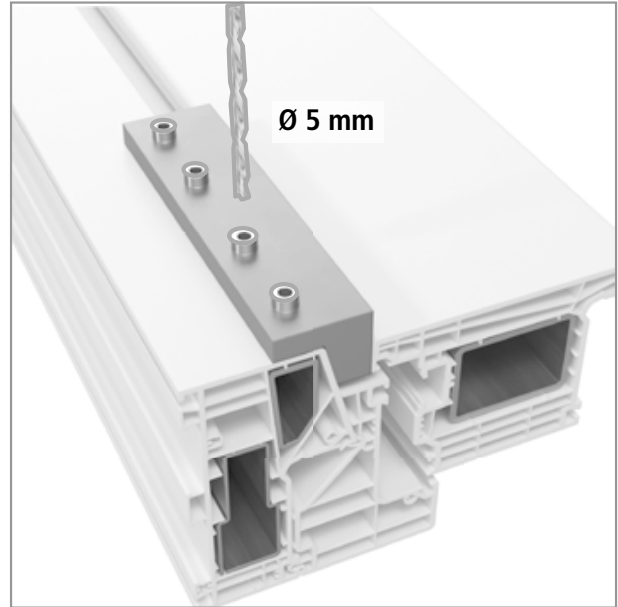
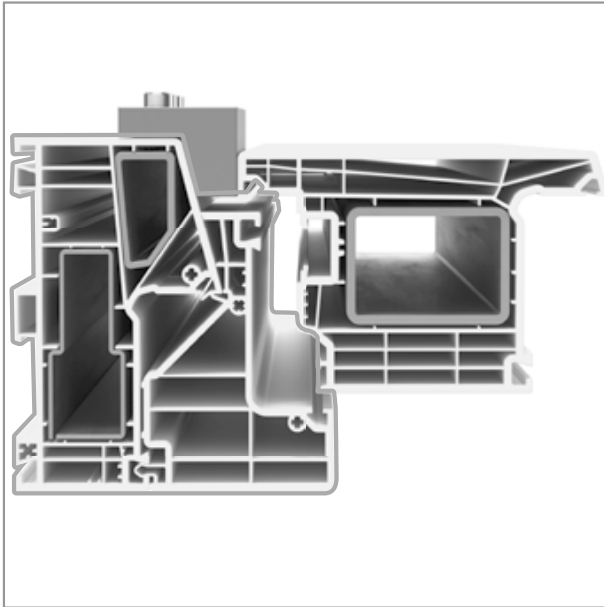
Bohrlehre Flügel:
No. 215608



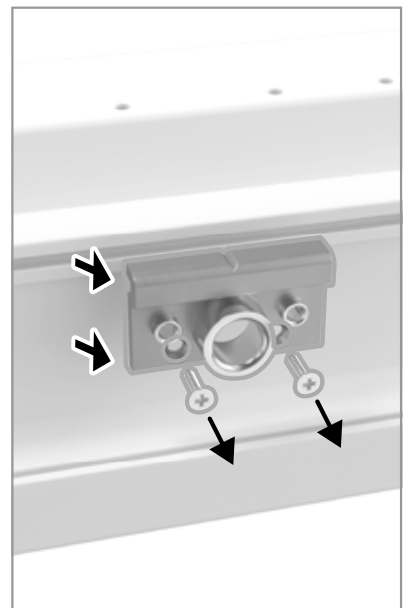
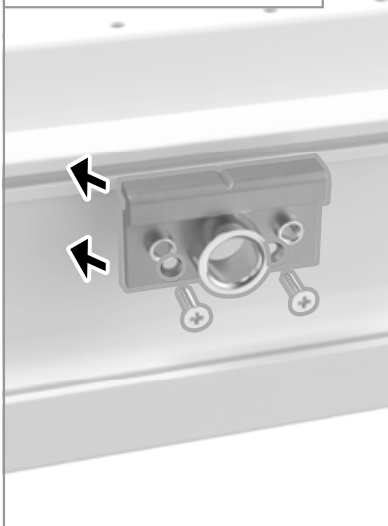
Bohrlehre 15°	Rahmen: No. 215607
Bohrlehre 6°	Rahmen: No. 215606
Bohrlehre 0°	Rahmen: No. 215605

SCHÜCO

Typ 8

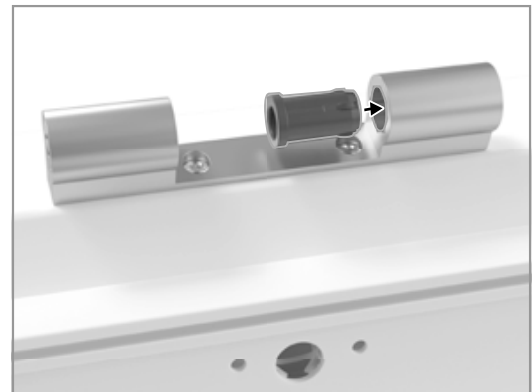
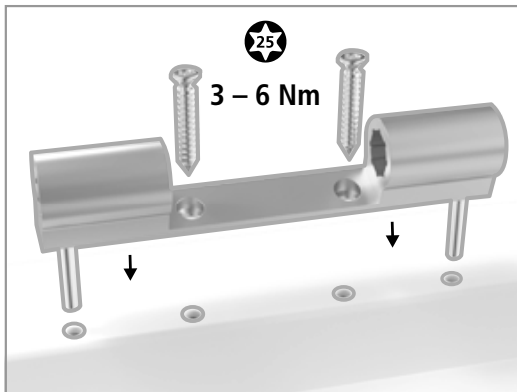
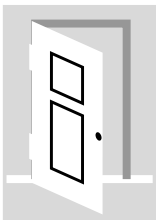
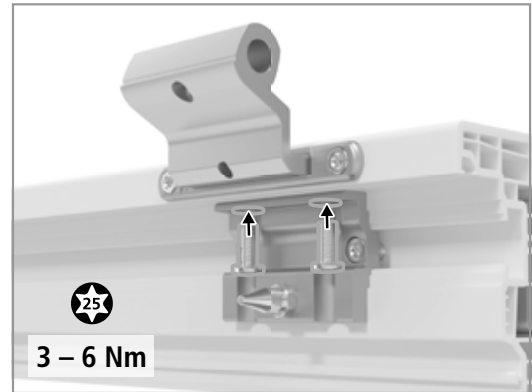
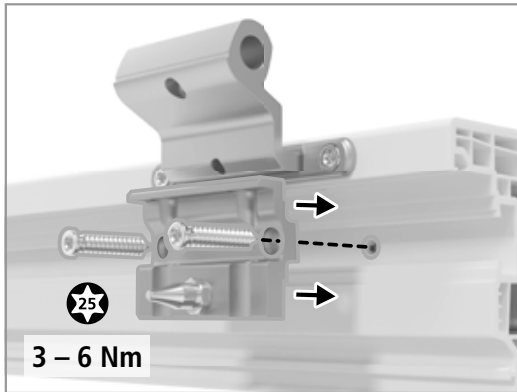
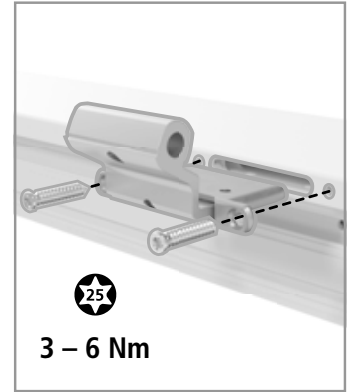
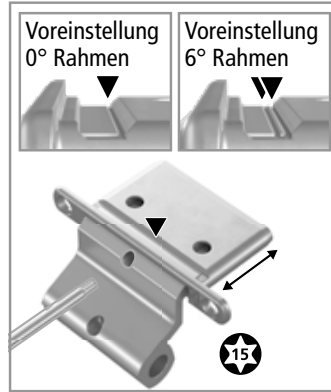
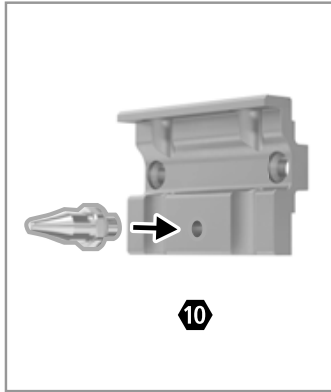


Bohrlehre Sicherungsblech:
No. 215608



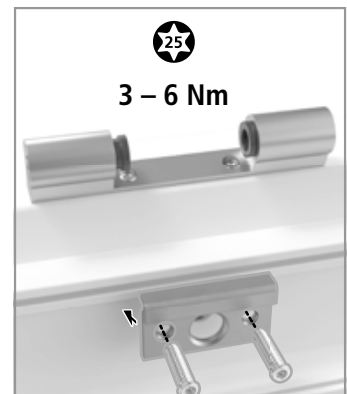
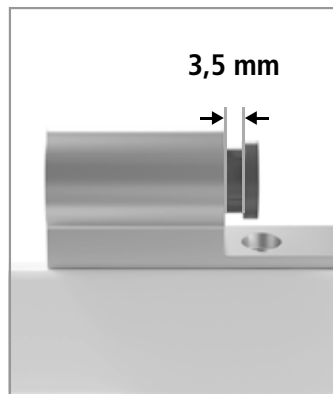
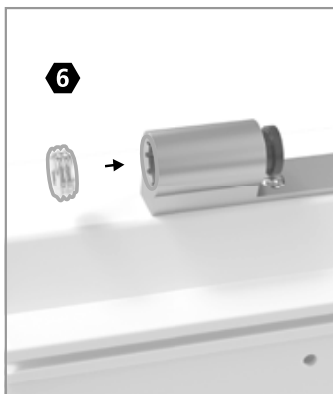
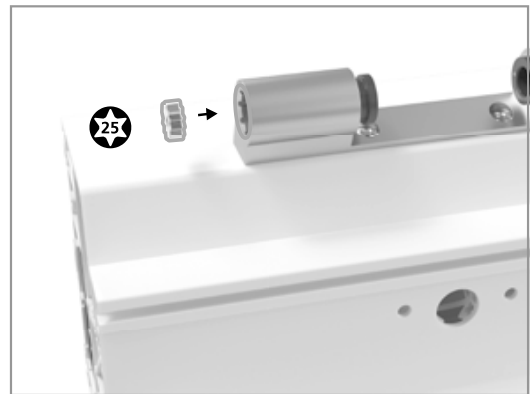
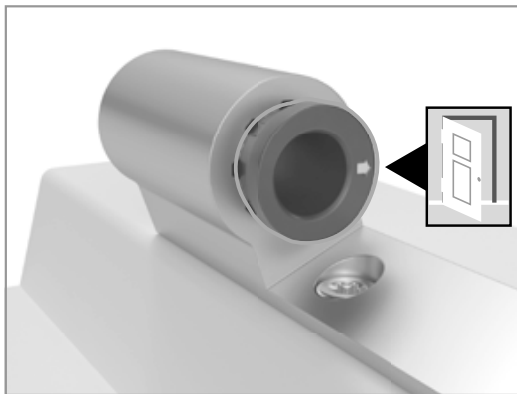
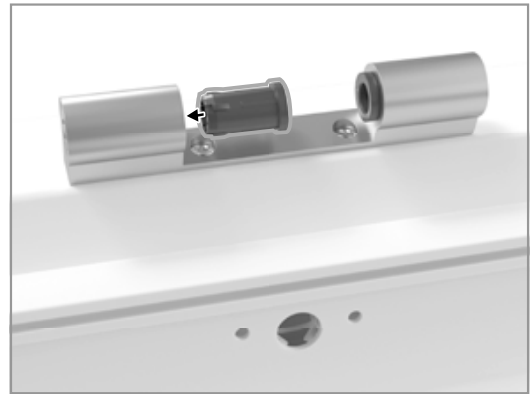
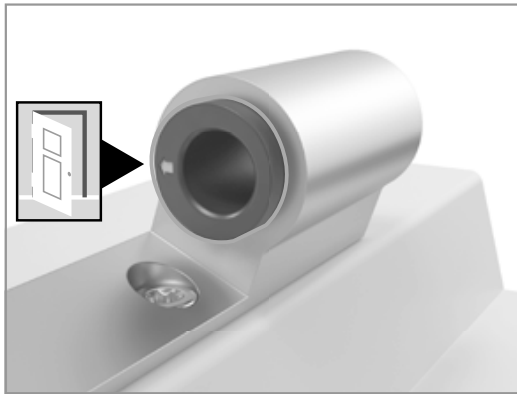
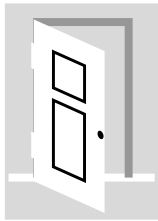
SCHÜCO

Typ 8



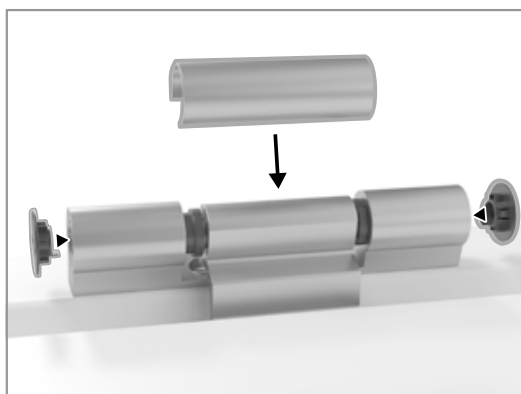
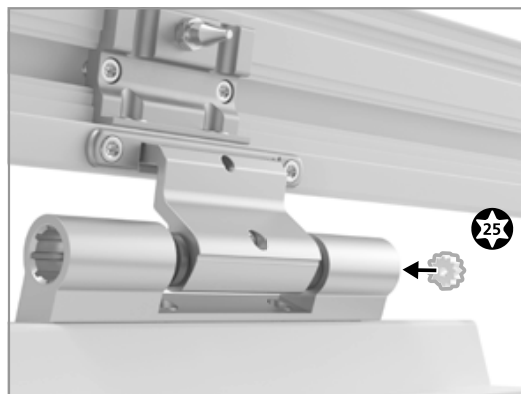
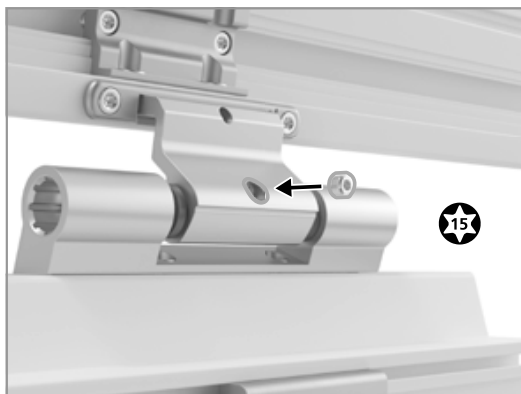
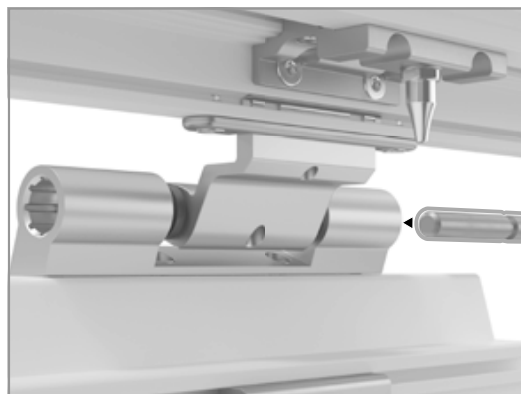
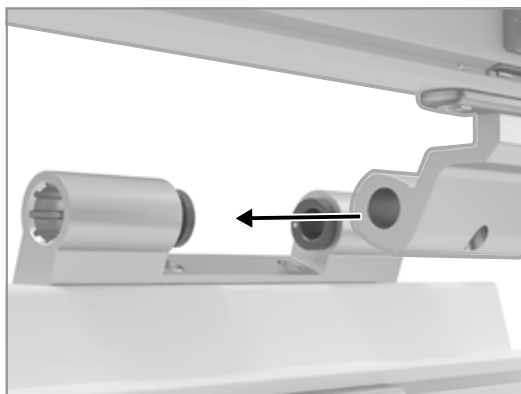
SCHÜCO

Typ 8



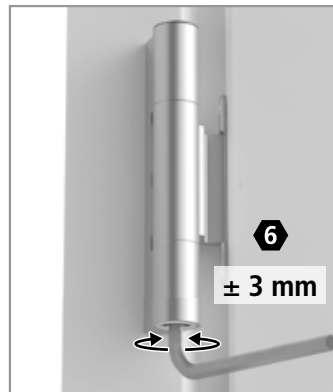
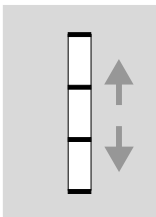
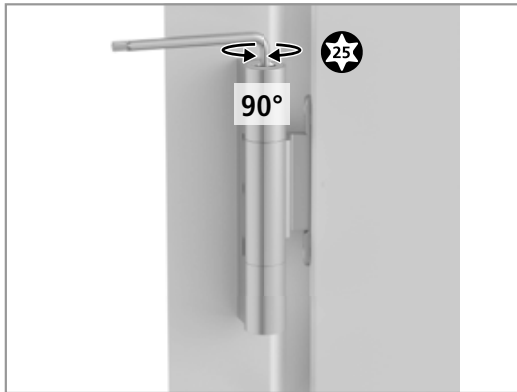
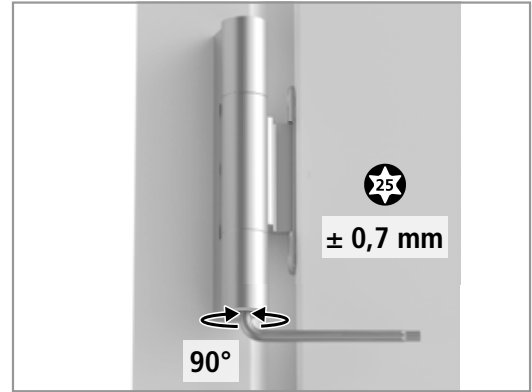
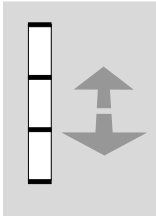
SCHÜCO

Typ 8



SCHÜCO

Typ 8



SCHÜCO

Typ 8

